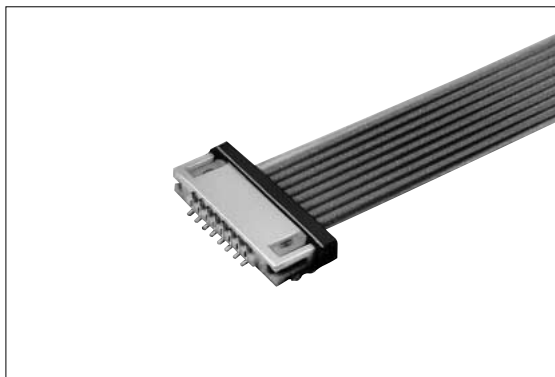
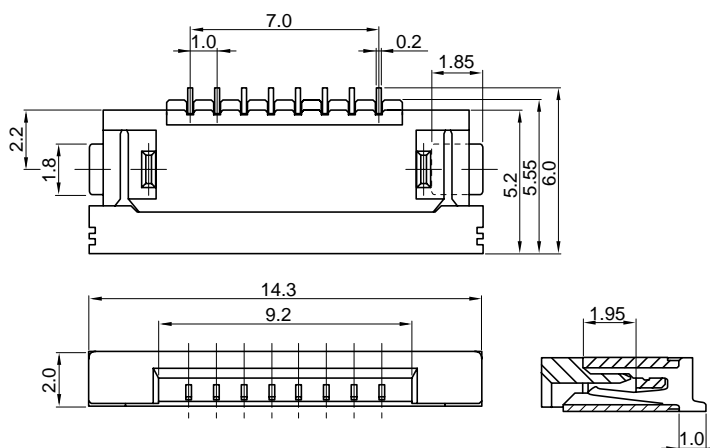


CIC Type (H=2.0mm) 1.0mm Spacing (SMT)



● CFP3508-0101



■ Features

1. 1.0mm-pitch SMT-ready FPC connector usable with CIC printing.
2. Low profile of only 2.0mm when mounted PC board.
3. Of the ZIF structure.
4. Supplied in emboss-tape packaging for automatic mounting.

■ Specifications

1. Rating : 0.5A 100V AC/DC
2. Contact Resistance : 30mΩ max.
3. Insulation Resistance : 500MΩ min. at 500V DC
4. Withstanding Voltage : 500V AC for one minute
5. Operating Temperature Range : -25°C to +70°C

■ Material and Plating

- Housing : Polyphenylene Sulfide (Natural Color) 94V-0
- Cover : Polyphenylene Sulfide (Natural Color) 94V-0
- Contact : Phosphor Bronze Tin-lead Plating
- Frame : Phosphor Bronze Tin-lead Plating

特 長

1. SMT対応、1.0mmピッチのCIC対応FPCコネクタです。
2. 基板実装高さは2.0mmのロープロタイプです。
3. ZIF構造を採用しています。
4. 自動マウンタ対応でエンボステーピング方式による供給です。

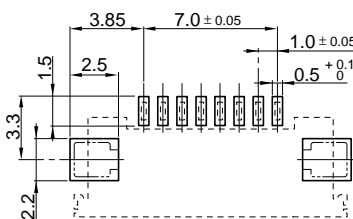
仕 様

1. 定格電圧電流 AC / DC 100V 0.5A
2. 接 触 抵 抗 30m 以下
3. 絶 縁 抵 抗 DC500V 500M 以上
4. 耐 電 圧 AC500V 1分間
5. 使用温度範囲 - 25 ~ + 70

材質・表面処理

- ハウジング ポリフェニレンサルファイド 原色 94V-0
- カバ ー ポリフェニレンサルファイド 原色 94V-0
- コンタクト リン青銅 半田めっき
- フ レ ー ム リン青銅 半田めっき

PC Board Dimension
取付基板参考図



Applicable FPC Dimension
適合FPC参考寸法 (t : 0.3)

